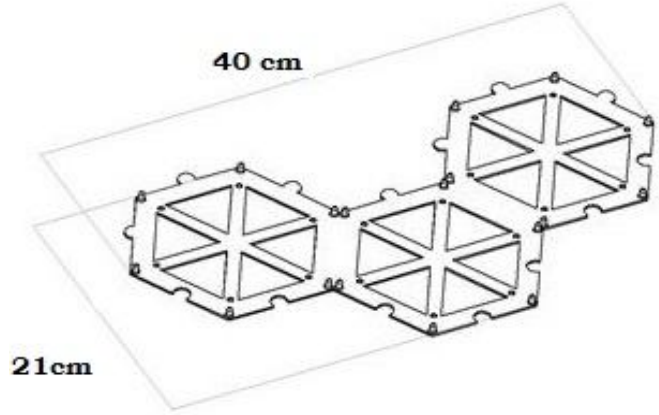
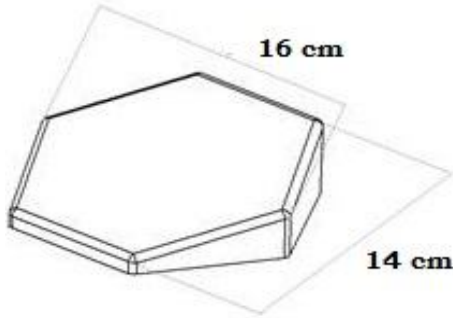


3d wall®

Teknik Data

NORM		
Model No:	DTM0098	
Kalınlık ve kenar uzunluk:	Malzeme kalınlığı 2mm /1 kenar 8 cm (Eşkenar)	
Ebat:	En düşük nokta 10mm, En yüksek nokta 45mm	
Ağırlık:	90 gr / Adet	4.860 kg/m2
Renk :	Ral Renk kartelasından her renk uygulanabilir	
Yüzey Seçeneği:	Mat yada Parlak	
Materyal:	Güçlendirilmiş, hafif ve sert kopolimer	
Uygulanabilirlik:	İç ve dış mekan	

*30 m2 üzeri her renk uygulanabilir.



Genel Performans Verileri



Yanmazlık
UL94 / V-0



Yüzey Kalitesi
A1



Eğilme Direnci
ISO178 / 63MPa



Ölçü Sapma Oranı
+/-0,5%



Sıcaklık Direnci
-40/+85 C



Kalınlık Sapma Oranı
+/-0,5%