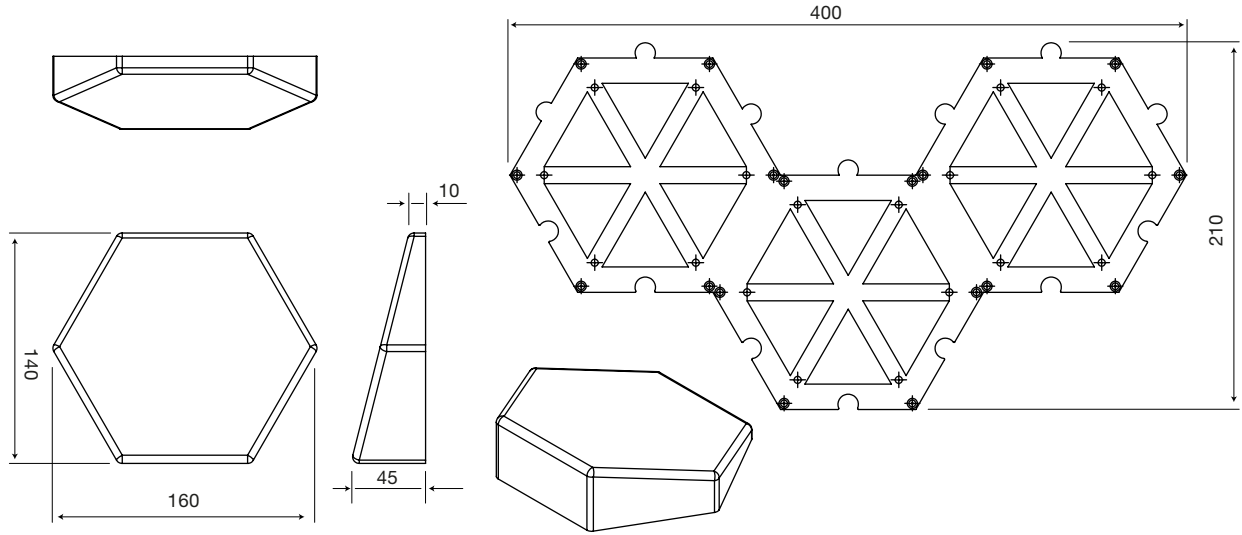


Teknik Data

Model No	: DMR002
Kalınlık ve Kenar Uzunluk	: Malzeme kalınlığı 2mm /1 kenar 8 cm (Eşkenar)
Ebat	: En düşük nokta 10mm, En yüksek nokta 45mm
Ağırlık	: 90 gr / Adet - 4.860 kg/m ²
Renk	: Ral Renk kartelasından her renk uygulanabilir
Yüzey Seçeneği	: Mat yada Parlak
Materyal	: Güçlendirilmiş, hafif ve sert kopolimer
Uygulanabilirlik	: İç ve dış mekan

Tüm ölçü birimleri mm'dir.



Genel Performans Verileri



Yanmazlık
UL94 / V-0
(Opsiyonel)



Yüzey Kalitesi
A1



Eğilme Direnci
ISO178 / 63MPa



Ölçü Sapma Oranı
+/-0,05%



Sıcaklık Direnci
-40/+85 °C



Kalınlık Sapma Oranı
+/-0,005%